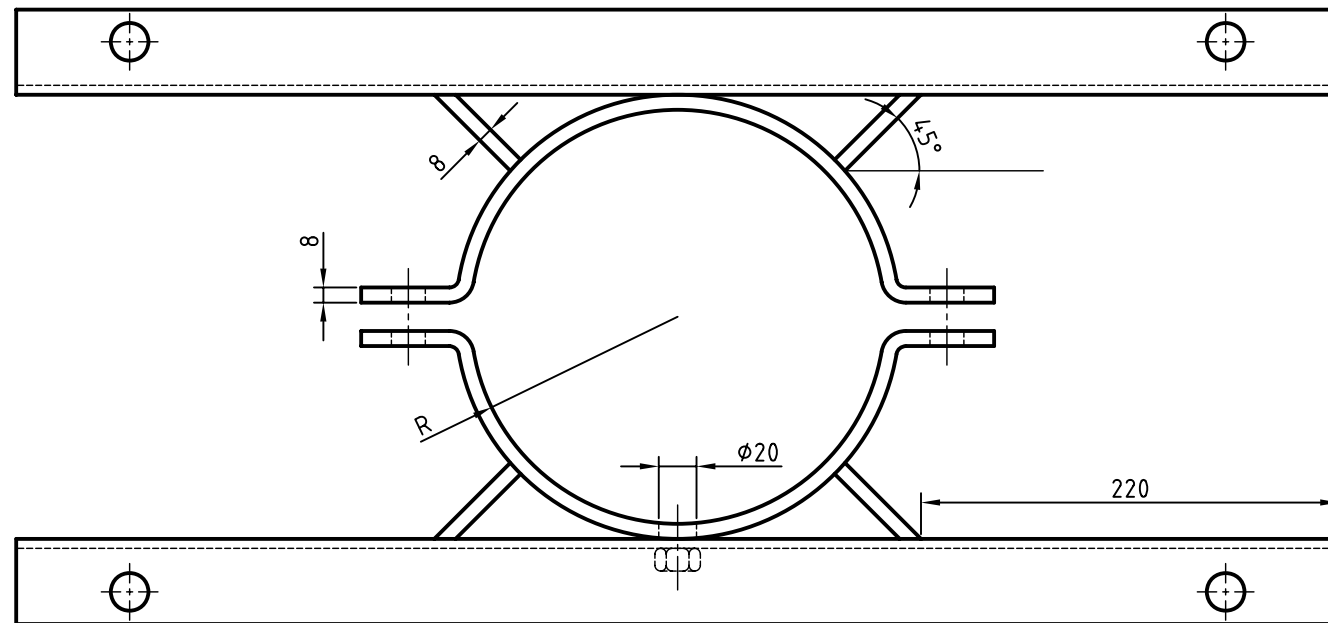
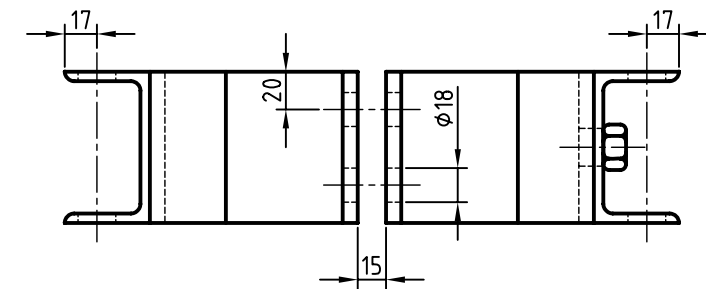


Mutter 5/8" svetsas fast
över hål



UNP-balk 80
Plattjärn 80 x 8 mm
Mutter 5/8"

Stålkvalité SIS 1312

Detaljerna svetsas ihop

Efter färdigställandet skall materialet galvas

Radien anpassas efter mastens diameter

B		02-06-27	Allmän		
A		01-10-17	Plattjärn och dubbla bultförband		
Rev litt	Antal rev	Rev datum	Rev omfattning	Verkens rev datum	Rev godkänd

Göteborgs Spårvägar 

**Affärsområde Banteknik
Projekteringssektionen**

Rantorget 4
Box 424, 401 26 Göteborg
Telefon 031-732 10 00
Telefax 031-15 96 93

UPPRÄTTAD FÖR




Göteborgs Stad
Trafikkontoret

Standardritning

Mastring för
sektionsavväxling

Typ1

HANDLÄGGARE	VERIFIERAD	HAFT DEL
BC	BA	
DWG-FIL	RITAD/KONSTR	NR
20697-1	BC	
GODKÄND GÖTEBORG		
00-07-12		

SKALA	OBJEKTSNR	RITINGSNR	REV
1:4		20697-1	B